

Мини лебедка с тресчотка, алуминиева



Качествена и изключително малка лебедка с тресчотка със стандартна дължина на веригата 3 м, предназначена за професионална употреба.

Куките са снабдени с палци.

Други дължини на веригата също се поддържат на склад.

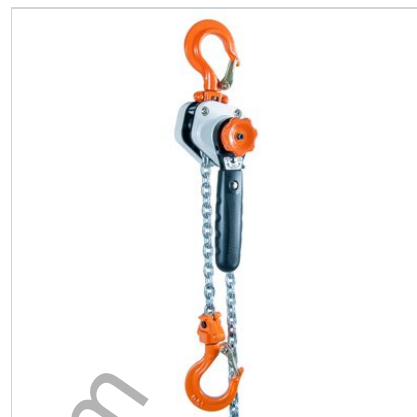
Лебедката може също така да се използва и за дърпане.

Лебедките с товароподемност 250 кг, 500 кг и 750 кг са оборудвани с торба за веригата.

Материал: Алуминий

Маркировка: CE - маркировка

Покритие: Покритие - боя, бяла / оранжева



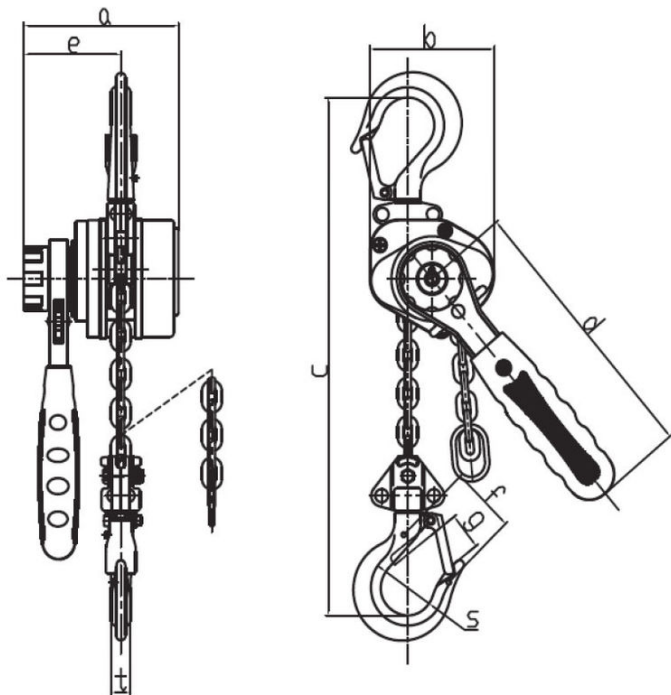
Изберете продукт от таблицата и натиснете бутона - направи запитване

Продуктов номер	WLL т	Височина на повдигане м	Верига бр.	Верига мм	a мм	b мм	c мм	d мм	e мм	f мм	g мм	s мм	t мм	Тегло кг
VTS1500	1,5	3	1	7,1 x 19,9	122	109	330	220	68,5	52	35	42,5	21,5	8,5
VTS250	0,25	3	1	3,2 x 9	87	68	200	145	55,5	35,5	21	32	11	2,2
VTS3000	3	3	2	7,1 x 19,9	122	160	432	220	68,5	61,9	43	50	24,5	12,4
VTS500	0,5	3	1	4,3 x 12	100,5	81	250	160	62,5	42	24,5	34,5	12	3,6
VTS750	0,75	3	1	5 x 15	105	92	260	180	64	42	28,5	35,5	14	4,7

1

Направи запитване

Ташев-Галвинг ООД
www.tashev-galving.com



Хаклифт АД - клон България
Коматевско шосе 65А
4004 Пловдив, България

+359 32 399 308
office@haklift.com

Ташев-Галвинг ООД
www.tashev-galving.com